



REBEL

real heat

NECK

Asennus- ja käyttöohje **Monterings- och bruksanvisning** **Monterings- og bruksanvisning** **Paigaldus- ja kasutusjuhend** **Assembly and operating instructions**

Lue ohjeet huolella ennen laitteen asennusta ja käyttöönottoa.
Säilytä ohjeet myöhempää tarvetta varten.

För säkerhetskull, läs bruksanvisningar före montaget eller innan
apparat tas i bruk. Sparare manualen för senare bruk.

Vanligast les bruksanvisningen før montering og før apparaten tas
i bruk. Ta vare på bruksanvisningen for senare bruk.

Enne terrassisoojendaja kokkupanekut ja kasutuselevõttu loe
hoolikalt läbi juhendid. Hoia juhendid alles, et neid olks võimalik ka
hiljem kasutada.

Read the instructions before assembly and operating
the appliance. Keep these instructions for later use.



www.rebel.fi

f www.facebook.com/rebelgrilli

Maahantuoja:

Oy FinnFlame Ab
Luomanportti 3
02200 ESPOO
Puh 09 5259 360
Fax 09 5259 3636

www.finnflame.fi
info@finnflame.fi
reklamaatio@finnflame.fi

**Grillin vara- ja
kulutusosien myynti:**

Verkkokauppa
www.tulikulma.fi

Importör:

Oy FinnFlame Ab
Bäckporten 3
02200 ESBO
Tel 09 5259 360
Fax 09 5259 3636

www.finnflame.fi
info@finnflame.fi
reklamaatio@finnflame.fi

**Grillens reservdelar
och slitsdelar säljs:**

Webbutik
www.tulikulma.fi



Sisälllys

1.	ASENNUSOHJEET – MONTERINGSANVISNING – MONTERINGSANVISNING – KOKKUPANEK JUHENDI – ASSEMBLY INSTRUCTIONS.....	5
1.1	Ennen asentamista	5
1.2	Huomioitavaa	5
1.3	Före montaget	6
1.4	Ibuktagning	6
1.5	Før montering	6
1.6	Merkander	7
1.7	Enne paigaldamist	7
1.8	NB!	8
1.9	Before installation	8
1.10	Remarks	8
2.	ASENNUS – MONTAGET – MONTERING – PAIGALDAMINE - INSTALLATION	9
3.	TÄRKEÄÄ	11
4.	TURVAMÄÄRÄYKSET	11
5.	KÄYTTÖPAIKKA	11
6.	VERKKOVIRTAKAAPELI	11
7.	KÄYTTÖÖNOTTO	12
8.	PUHDISTUS	12
9.	TEKNISET TIEDOT	12
10.	TAKUU	12
11.	TAKUUSIOIDEN KÄSITTELY	13
12.	VIKTIGT	13
13.	SÄKERHETSFÖRESKRIFTER	13
14.	PLACERING	14
15.	NÄTKABEL	14
16.	IBRUKTAGNING	14

17.	RENGÖRING	14
18.	TEKNISK INFORMATON	15
19.	GARANTI	15
20.	HANTERING AV GARANTIÄRENDEN	15
20.1	Handläggning av garanti i Sverige	15
21.	VIKTIG	16
22.	SIKKERHETSFORSKRIFTER	16
23.	PLASSERING	16
24.	STRØMLEDNING	17
25.	BRUKSANVISNING	17
26.	RENGJØRING	17
27.	GARANTI	17
28.	BEHANDLING AV GARANTISAKER	17
29.	TÄHTIS	18
30.	OHUTUSALASED ETTEKIRJUTUSED	18
31.	PAIGALDUSKOHT	18
32.	TOITEJUHE	19
33.	KASUTAMINE	19
34.	PUHASTUS	19
35.	GARANTII	19
36.	GARANTIIASJADE KORRALDAMINE	19
37.	IMPORTANT	20
38.	SAFETY REGULATIONS	20
39.	PLACE OF USE	20
40.	THE MAIN CABLE	21
41.	USE	21
42.	CLEANING	21
43.	WARRANTY	21



44. WARRANTY PROCEDURE 21

FI SE NO EE UK

FI

SE

NO

EE

UK

1. ASENNUSOHJEET – MONTERINGSANVISNING – MONTERINGSANVISNING – KOKKUPANEK JUHENDI – ASSEMBLY INSTRUCTIONS

1.1 Ennen asentamista

Pura myyntipakkaus huolella ja poista kaikki pakkausmateriaali ennen lämmittimen kokoamista. Huolehdi pakkausmateriaalien asianmukaisesta hävittämisestä. Älä anna lasten leikkiä pakkausmateriaalilla.

Tarkista ennen lämmittimen kokoamista osalistan avulla, että kaikki kokoamiseen tarvittavat osat ovat olemassa ja että ne ovat kunnossa. Osien ollessa viallisia tai niiden puuttuessa ota yhteys suoraan maahantuojaan.

Kokoa lämmitin ohjeiden mukaisessa järjestyksessä hyvässä valaistuksessa ja puhtaalla tasaisella alustalla. Älä kokoa lämmitintä terassilla, osia voi tippua terassilaudoituksen alle.

Peltiosista voi tulla haavoja. Käytä työkaluneita lämmitintä asentaessasi. Ole erittäin huolellinen kokoonpanotyössä.

Aloita lämmittimen kasaaminen ohjeen alusta ja etene kohta kohdalta järjestyksessä kasaohjeen loppuun. Aseta osat aina kuten kuvassa ja käytä osien kiinnitykseen ohjeessa esitetty määrä ruuveja, muttereita ja aluslevyjä.

Huomio. Älä milloinkaan käytä kokoamisessa akkuruuvinväännintä. Se saattaa rikkoa ruuvit ja osien pinnat. Kiristä kaikki ruuvit ainoastaan käsivoimin.

Akkuruuvinvääntimen käytöstä ja ruuvien liiallisesta kiristyksestä johtuvat vauriot eivät kuulu takuun piiriin.

1.2 Huomioitavaa

- Suojaristikon ja syttyvien esineiden (esim. verhojen ja päivänvarjojen) väliin täytyy jäädä vähintään 1 m:n välimatka.
- Lämmittimen minimi asennusetäisyys katosta on 0,3 m.
- Lämmittimen minimietäisyys sivuseinistä on 1 m.
- Lämmittimen minimi asennusetäisyys lattiasta on 1,7 metriä.
- Laitteen saa asentaa vain sellaisten materiaalien ylä- tai alapuolelle, jotka eivät voi syttyä tuleen.
- Älä koskaan aseta tai kiinnitä laitetta suoraan seinässä olevan pistorasian ala- tai yläpuolelle.
- Asenna tasaiselle ja tukevalle alustalle.
- Koska laite luovuttaa säteilylämpöä, pidä huoli, ettei laitteen ja lämmitettävien ihmisten tai esineiden väliin jää esineitä kuten esim. huonekaluja.
- Jos laite kiinnitetään puumateriaaliin seinälle, on käyttäjän huolehdittava että lämmittimen takana seinällä on lämpökilvet suojaamassa seinää.
- Ennen sähkötyöiden aloitusta on virta katkaistava.
- Laitetta asennettaessa on otettava huomioon seinän alle asennetut sähköjohdot ja putket. Ole varovainen poratessasi reikiä.



1.3 Före montaget

Avlägsna all förpackningsmaterial noggrant före montaget. Låt ej barn leka med förpackningsmaterialet.

Innan du börjar montaget på värmaren kontrollera att du har allt material med del listan och att de är hela. Om det finns söndriga delar eller om delar fattas kontakta importören

Montera värmaren i den ordning som det är visat i bra belysning på en ren och slät yta. Montera inte värmaren på en terrass, delar kan falla under terrassen.

Plåtdelarna kan orsaka sår. Använd handskar under montaget. Var noggrann med montaget.

Montera värmaren i den ordningen som det är visat i bilderna. Montera delarna så som bilderna visar och använd skruvar, muttrar och brickor enligt anvisning.

Obs. Använd aldrig en batteridrivna skruvmaskin under monteringen. Den kan söndra skruvarna och ytorna. Spänn skruvarna för hand.

Skador och fel som uppstått att man använt en skruvmaskin eller att man spänt skruvar för hårt hör inte till garantin.

1.4 Ibuktagning

- Mellan skyddsnätet och lättantändligt material (t.e.x. gardiner eller parasoll) måste det vara minst 1 m avstånd.
- Minimi monterings avstånd till tak är 0,3 m.
- Minimi monterings avstånd till vägg är 1 m.
- Minimi monterings avstånd till golvytan är 1,7 m.
- Montera värmaren endast ovanför eller under ytor som inte kan antändas.
- Montera på en slät och stabil yta.
- Apparaten är en värmestrålar, se till att inga överlopps föremål är mellan värmekällan och personen eller föremålet som skall värmas.
- Om värmaren monteras på en trävägg måste man säkra väggen med en värmesköld.
- Före elarbeten påbörjas måste spänningen kopplas bort.
- Vid montaget måste man iakttä eventuella rör och ledningar i väggen. Var försiktig när du borrar hål.

1.5 Før montering

Fjern all emballasjen nøye før montering. La ikke barn leke med emballasjen.

Før du begynner monteringen av varmeren, kontrollere at du har alle delene mot delelisten og at de er uten skade. Om det finnes skadde deler eller deler som mangler, kontakte importøren.

Monter varmeren i den rekkefølgen som er vist, i bra belysning og på rent slett underlag. Monter ikke varmeren på en terrasse da deler kan falle under terrassen.

Delene kan ha skarpe kanter. Bruk hansker under monteringen. Vær nøye med monteringen.

Monter varmeren i den rekkefølgen som er vist på bildene. Monter delene som det er vist på bildene og bruk skruer, muttere og skiver som anvist.

Obs! Bruk aldri en batteridrill til monteringen. Den kan ødelegge skruene og varmerens flater. Skru skruene for hånd.

Skader eller feil som oppstår ved at man har brukt batteridrill eller strammet skruene for hardt, dekkes ikke av garantien.

1.6 Merkander

- 1 Mellom beskyttelsesnett og lettantennelige materialer (f.eks. gardiner eller parasoller), må det være minst 1 m avstand.
- 2 Minimum monteringsavstand til tak er 0,3 m.
- 3 Minimum monteringsavstand till vegg er 1 m.
- 4 Minimum monteringsavstand til gulvoverflate er 1,7 m.
- 5 Monter varmeren kun ovenfor eller under overflater som ikke kan antennes.
- 6 Monter på en jevn og stabil overflate.
- 7 Apparatet avgir strålevarme, sørg for at ingen overløpsgjensander er mellom varmekilden og personen eller gjenstanden som skal varmes.
- 8 Hvis varmeren monteres på trevegg må veggen sikres med et varmeskjold.
- 9 Før elektrisk arbeid begynner må spenningen kobles fra.
- 10 Ved montering må man legge merke til eventuelle rør og ledninger i veggen. Vær forsiktig når du borer hull.

1.7 Enne paigaldamist

Enne soojendi kokkupanekut võta müügipakend hoolikalt lahti ja eemalda kõik pakendimaterjalid. Hoolitse selle eest, et pakendimaterjalid hävitatakse ettenähtud korras. Ära luba lastel pakendimaterjalidega mängida.

Enne soojendi kokkupanekut kontrolli osade loetelu abil, et kõik kokkupanemiseks vajalikud osad on olemas ja et need on korras. Kui osad on defektiga või neid on puudu, võta kontakti otse toote maaletoojaga.

Pane soojendi kokku juhendis esitatud järjekorras, heas valguses ja puhtal tasasel aluspinnal. Ära pane soojendit kokku terrassil, sest osad võivad kukkuda terrassilaudade vahele.

Plekkosad võivad tekitada haavu. Soojendit kokku pannes kasuta töökindaid. Ole kokkupanekul eriti hoolikas.

Alusta soojendi kokkupanekut juhendi algusest ja tegutse punkt-punktilt kuni juhendi lõpuni. Aseta osad alati, nagu joonisel on näidatud, ning kasuta nende kinnitamiseks juhendis esitatud arvu kruvisid, mutreid ja seibe.

Tähelepanu. Ära kunagi kasuta kokkupanekul akukruvikeerajat. See võib rikkuda kruvisid ja osade pindu. Pinguta kõik kruvid ainult käte jõul.

Akukruvikeeraja kasutamisest ja kruvide liigsest pingutamisest tulenevad vigastused ei kuulu garantii alla.



1.8 NB!

- Kaitsevõre ja tuleohtlike esemete (näiteks kardinade ja päikesevarjude) vahele peab jääma vähemalt 1 m vaba ruumi.
- Soojendi minimaalne paigalduskaugus laest on 0,3 m.
- Soojendi minimaalne paigalduskaugus sein on 1 m.
- Soojendi minimaalne paigalduskõrgus põrandast on 1,7 m.
- Seadme tohib paigaldada niisuguste materjalide kohale või alla, mis ei ole tuleohtlikud.
- Ära kunagi paigalda või kinnita seadet otse seinal oleva pistikupesa alla või selle kohale.
- Paigalda seade tasasele ja tugevale aluspinnale.
- Kuna seade kiirgab soojust, hoolitse selle eest, et seadme ja soojendatavate inimeste või esemete vahele ei jääks muid esemeid, näiteks mööblit.
- Kui seade kinnitatakse puitseinale, peab kasutaja hoolitsema selle eest, et soojendi taha jäävale seinale pandaks kuumuskindlad kilbid.
- Enne elektritööde alustamist tuleb vool välja lülitada.
- Seadet paigaldades tuleb pidada silmas seina alla paigaldatud elektrijuhtmeid ja torusid. Auke puurides ole ettevaatlik.

1.9 Before installation

Carefully open the transport package and remove all packing material before assembling the heater. Take care of proper disposal of the packing material. Do not allow children to play with the packing material.

Based on the parts list, before assembly of the heater, make sure that all of the components are included and in good condition. If some parts are defective or lacking, contact the distributor directly.

Assemble the heater in the specified order, in good light conditions and on a clean, flat surface. Do not assemble the heater on a terrace, to prevent parts from falling through the decking.

Sheet metal parts may cut your hands. Wear work gloves when assembling the heater. Assemble the heater with special care.

Start assembly of the heater from the beginning of the assembly instructions and proceed to the end step by step. Always install the parts as indicated in the picture and use the specified number of screws, nuts, and washers for fastening.

Attention! Never use a cordless screwdriver for assembly. Otherwise, the screws and part surfaces may be damaged. Tighten all screws by hand only.

Damages caused by use of a cordless screwdriver or excessive tightening of the screws are not covered by the warranty.

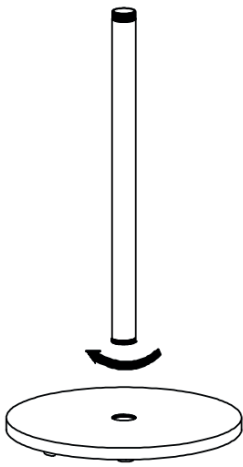
1.10 Remarks

- Between the guard plate and flammable objects (e.g., curtains and umbrellas), there needs to be at least 1 m distance.
- The minimum installation distance of the heater from the ceiling is 0,3 m.

- The minimum installation distance of the heater from sidewalls is 1 m.
- The minimum installation distance of the heater from the floor is 1,7 m.
- The appliance may only be installed above or below such materials, which cannot catch fire
- Never place or mount the appliance directly below or above a wall socket.
- Install on a flat and stable surface.
- As the device delivers radiant heat, make sure that between the appliance and the people or objects that are warming, there will be no objects such as furniture.
- If the appliance is attached to a wooden wall, the user is to ensure that on the wall behind the heater are heat shields to protect the wall.
- Before you start the electrical work, the current has to be switched off.
- On the installation of the appliance, the electrical wires and pipes installed under the wall must be taken into account. Be careful when drilling holes.

2. ASENUS – MONTAGET – MONTERING – PAIGALDAMINE - INSTALLATION

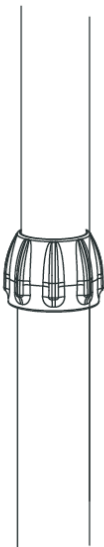
STEP 1.



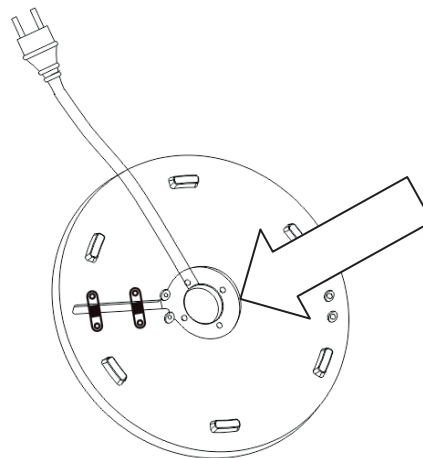
STEP 2.



STEP 3.

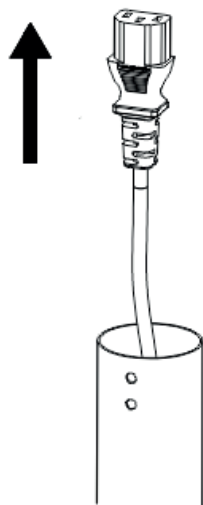


STEP 4.

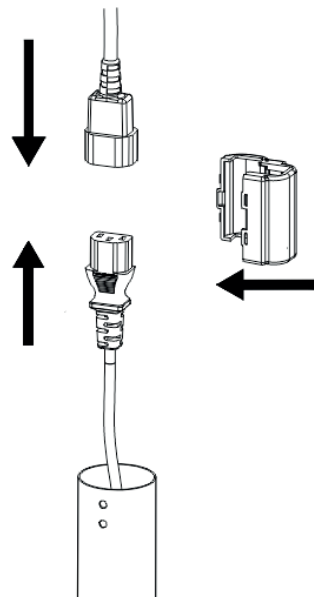




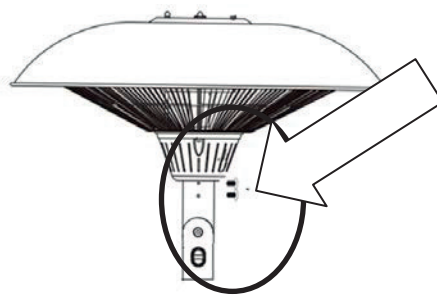
STEP 5.



STEP 6.

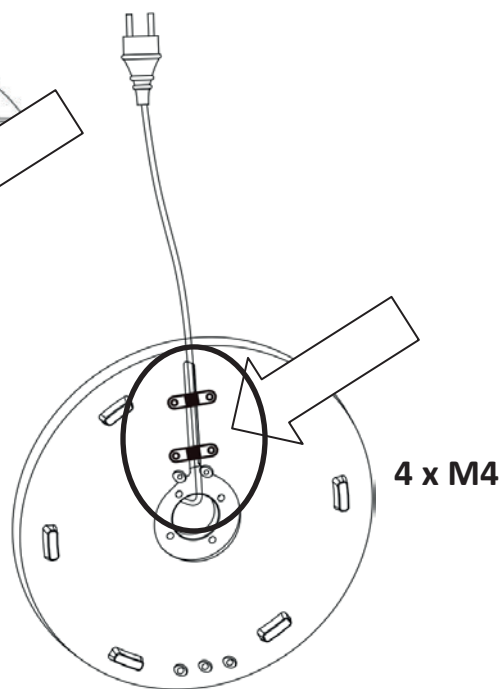


STEP 7.



2 x M4

STEP 8.



4 x M4

Ota laite käyttöön vasta, kun se on kunnolla asennettu.
Ta värmaren i bruk först när den är helt och hållet monterad.
Terrassevarmeren må bare brukes når den er i oppreist stilling.
Võta seade kasutusele alles siis, kui see on korralikult paigaldatud.
Operate heater only when it is properly installed.

3. TÄRKEÄÄ

Turvallisuutesi vuoksi, lue käyttöohjeet läpi ennen terassilämmittimen käyttöönottoa ja toimi käyttöohjeiden mukaisesti. Säilytä käyttöohjeet myöhempää tarvetta varten.

Terassilämmitintä saa korjata ja huoltaa vain ammattitaitoinen huoltohenkilö valtuutetussa.

4. TURVAMÄÄRÄYKSET

1. Liitä laite vain määräysten mukaisesti asennettuun suojakosketinpistorasiaan. Jos liitäntä tuottaa ongelmia, tarkista, etteivät muut sähkölaitteet ylikuormita sulaketta. Suosittelemme varaamaan lämpösäteilijälle oman sulakkeen. Käytä 16 A sulaketta tai hidasta C-sulaketta.
2. Liitä laitteet vain vaihtovirtaan ja jännite tyyppikilven mukaisesti.
3. Älä milloinkaan koske osiin, joissa on jännitettä. Hengenvaara.
4. Älä koskaan käytä laitetta märin käsin. Hengenvaara.
5. Älä koskaan ota laitetta käyttöön, jos se tai sen johto ovat vaurioituneet. Loukkaantumisvaara.
6. Älä säilytä tai käytä helposti syttyviä aineita tai suihkupulloja toiminnassa olevan laitteen lähellä. Palovaara.
7. Älä käytä laitetta helposti syttyvässä ilmakehässä (esim. paloherkkien kaasujen tai suihkupullojen lähellä). Räjähdy- ja palovaara.
8. Älä laita mitään vieraita esineitä laitteen aukkoihin. Loukkaantumisvaara (sähköisku) ja laitteen mahdollinen vaurioituminen.
9. Älä katso suoraan valoa kohti pitkää aikaa yhtäjaksoisesti.
10. Huomio: Laite/suojaristikko tulee käytön aikana hyvin kuumaksi. Aseta siksi laite niin, ettei siihen voida vahingossa koskea. Palovammojen vaara.
11. Älä laita vaatteita, pyyhkeitä tai mitään vastaavaa kuivumaan laitteen päälle. Ylikuumenemis- ja palovaara.

12. Kääntökulmaa ei käytön aikana saa muuttaa. Palovammojen vaara. Anna laitteen jäähtyä, ennen kuin alat säätää sitä.
13. Lapset ja lääkkeen vaikutuksen alaiset henkilöt saavat käyttää laitetta vain valvonnan alaisina. Pidä huoli, etteivät lapset pääse leikkimään sähkölaitteilla.
14. Pistorasian täytyy olla käden ulottuvilla, jotta pistoke voidaan tarvittaessa nopeasti vetää irti.
15. Käyttöohje kuuluu laitteeseen ja tulee säilyttää huolellisesti. Jos laite vaihtaa omistajaa, on käyttöohje annettava laitteen mukana uudelle omistajalle.
16. Anna laitteen jäähtyä, ennen kuin kannat sitä tai laitat sen säilytykseen.
17. Valmistaudu mahdolliseen onnettomuuteen niin että tiedät missä ensiapupakkaus ja käsisammutin ovat, ja että osaat käyttää niitä.

5. KÄYTTÖPAIKKA

- Suojaristikon ja syttyvien esineiden (esim. verhojen), seinien ja muiden rakenteiden väliin täytyy sivuille jäädä vähintään 1 m:n välimatka.
- Lämmittimen saa asentaa vain sellaisten materiaalien ylä- tai alapuolelle, jotka eivät voi syttyä tuleen.
- Sade tai muu kosteus ei saa päästä laitteeseen.
- Älä koskaan aseta tai kiinnitä lämmitintä suoraan seinässä olevan pistorasian alapuolelle.
- Koska lämmitin luovuttaa säteilylämpöä, pidä huoli, ettei lämmittimen ja lämmitettävien ihmisten tai esineiden väliin jää esineitä kuten esim. huonekaluja.

6. VERKKOVIRTAKAAPELI

- Verkkovirtakaapeli ei saa päästä kosketuksiin lämmittimen kuumien osien kanssa.
- Älä koskaan vedä pistoketta johtoon tarttumalla pistorasiasta irti.

- Älä koskaan liikuta lämmitintä vetämällä johdosta, äläkä käytä johtoa lämmitin kantamiseen.
- Älä kierrä johtoa lämmitin ympärille.
- Älä käytä lämmitintä johdon ollessa kierrettynä rullalle.
- Pidä huoli siitä, ettei johto jää minnekään puristuksiin.
- Älä vedä johtoa terävien kulmien tai kuuman hellanlevyn yli tai avotulen läpi.

7. KÄYTTÖÖNOTTO

1. Kytke virtajohto pistorasiaan.
2. Säädä teho kytkimestä. Paina (I) 900 W, (II) 1200 W ja (I ja II) 2100 W
3. Sulje lämmitin virtakytkimestä (0)-asento.
4. Irrota virtajohto pistorasiasta.

8. PUHDISTUS

- Irrota lämmitin ensin verkkovirrasta.
- Kun lämmitin on jäähtynyt, voidaan sen kotelo pyyhkiä kuivalla liinalla.
- Älä koske sormilla halogenputkiin, koska niihin voi jäädä läikkiä, jotka voivat aiheuttaa häiriöitä.
- Heijastinpinta pitää puhdistaa säännöllisesti.
- Älä käytä hankaavia tai syövyttäviä puhdistusaineita.
- Älä koskaan upota laitetta veteen. Hengenvaara.

9. TEKNISET TIEDOT

MALLI	NECK
LÄMMITYSALA m ²	14
TEHO W	900-1200-2100
KÄYTTÖJÄNNITE V	230 V / 50 Hz
MITAT cm	59 X 170-208
PAINO kg	14 kg
SUOJAUSLUOKKA IP	44
LAMPUN KÄYTTÖIKÄ h	5000
LAMPPU	HALOGEN
SULAKE	16 A

10. TAKUU

Tällä lämmitimellä ja sen osilla on yhden vuoden valmistus- ja materiaalitakuu. Säädä ostokuitti, ota siitä kopio ja liitä se näihin käyttöohjeisiin takuutodistuksena. Takuuasioissa on ostopaikka ja ostopäivämäärä kyettävä osoittamaan luotettavasti toteen.

Takuu ei kata osien normaalia kulumista, osien tai pintojen ruostumista, ruostumisesta johtuvia vikoja, laitteen väärinkäytöstä tai huollon laiminlyönnistä johtuvia vikoja ja jälkiä.

Teräspintojen värimuutos, pilkuttuminen ja tummeneminen on normaalia käytössä ja ajan kuluessa. Teräspinnoilla saattaa varsinkin kosteassa ja suolaisessa ympäristössä esiintyä korroosiopilkkuja. Nämä mahdolliset korroosiopilkut eivät estä laitteen käyttöä ja ne ovat aivan normaali ilmiö teräspinnoilla, joten niiden mahdollinen esiintyminen osien pinnoilla ei kuulu takuun piiriin.

Jos tuotteessa tai tuotteen osassa ilmenee vika takuaikana, ole yhteydessä suoraan

lämmittimen maahantuojaan. Maahantuoja hoitaa kaikki takuukäsittelyt. Viallisen tai puuttuvan osan tilalle maahantuoja lähettää uuden osan, mutta ei vastaa viallisen tai puuttuvan osan vaihdosta lämmittimeen. Itse koottavissa lämmittimissä asiakas vastaa aina itse osan vaihtamisesta lämmittimen ohjeiden mukaan. Näiden ohjeiden noudattamatta jättämisen takia takuu raukeaa eikä käyttö vastaa tuotetodistusta.

Takuu ei ole voimassa, mikäli tuotetta käytetään kaupallisessa valmistus-, myynti- tai vuokraustarkoituksessa. Takuu ei heikennä millään tavalla Suomessa voimassa olevaa kuluttajansuojalakia.

11. TAKUUASIOIDEN KÄSITTELY

Jos tuotteessa tai tuotteen osassa ilmenee vikaa takuuaikana tai osia puuttuu lämmitintä kasattaessa, ole yhteydessä suoraan lämmittimen maahantuojaan. Maahantuoja hoitaa kaikki takuukäsittelyt.

Ennen takuuvaatimusten esittämistä lue käyttöohje huolella läpi ja tarkista, että takuuvaatimus ei johdu käyttöohjeiden vastaisesta käytöstä tai huollon laiminlyönnistä.

Takuuasioissa seuraavat tiedot on toimitettava maahantuojalle:

- Lämmittimen merkki ja mallinimi
- Reklamaation syy
- Viallisen osan osanumero osaluettelon mukaisesti
- Kopio ostokuitista tai selvitys ostopaikasta sekä ostopäivämäärä
- Kuluttajan nimi, puhelinnumero, katuosoite, postinumero

Reklamaatio ilmoituksen voi tehdä helposti maahantuojan internetsivulla www.finnflame.fi tai tiedot voi toimittaa seuraavaan sähköpostiosoitteeseen: reklamaatio@finnflame.fi

12. VIKTIGT

För din egen säkerhet, läs och följ noggrant bruksanvisningen före värmaren tas i bruk. Spara bruksanvisningen.

Värmaren får repareras och servas endast av auktoriserad fackpersonal. Använd endast ursprungliga reservdelar.

Om strömledningen har gått av eller om apparaten har fått något fel, så bara en auktoriserad serviceperson får reparera apparaten eller byta delar på den. Kontakta importören.

13. SÄKERHETSFÖRESKRIFTER

1. Du får enbart ansluta apparaten till ett på föreskrivet sätt installerat jordat uttag. Skulle du få problem med anslutningen skall du kontrollera att säkringen inte är överbelastad p.g.a. andra strömförbrukande enheter. För värmaren rekommenderas en separat säkring, använd en 16 A eventuellt en trög C- säkring.
2. Apparaten får enbart anslutas till växelspänning enligt märkskylten.
3. Vidrör aldrig spänningsförande delar. Livsfara.
4. Rör aldrig apparaten med våta händer. Livsfara.
5. Ta aldrig apparaten i bruk om den eller nätkabeln är skadad. Risk för personskada.
6. Förvara eller använd inte lättantändliga ämnen eller sprejer i närheten av apparat i bruk. Brandfara.
7. Använd inte apparaten i lättantändlig atmosfär (t.ex. i närheten av brännbara gaser eller sprejburkar). Expositions- och brandfara.
8. OBS. För inte in några främmande föremål i apparatens öppningar. Risk för personskada (elektrisk stöt) och skada på apparaten.
9. OBS. Titta inte in i ljuset en längre tid.
10. OBS. Apparaten/skyddsgallret värms upp mycket kraftigt under bruk. Placera därför apparaten på ett sådant sätt att



oavsiktlig beröring är utesluten. Risk för brännskada.

11. Lägg inte klädesplagg, handdukar eller liknande över apparaten för att torka. Risk för överhettning och brand.
12. Inställningsvinkeln får inte ändras under bruk. Risk för brännskada. Låt apparaten svalna innan du ändrar inställningen.
13. Enbart under uppsikt är det tillåtet för barn och personer under inflytandet av läkemedel att använda apparaten. Se till att barn inte får några tillfällen att leka med elektrisk utrustning.
14. Kontaktuttaget måste alltid vara tillgängligt för att möjliggöra snabb utdragning av nätkontakten.
15. Bruksanvisningen utgör en del av apparaten och skall förvaras omsorgsfullt. Vid ägarbyte måste anvisningen följa med apparaten.
16. Låt apparaten svalna innan du bär den och ställer undan den för förvaring.

14. PLACERING

- Avståndet mellan skyddsgallret och brännbara föremål (tex. gardiner, väggar och andra byggnadsdetaljer) måste vara minst 1 m.
- Apparaten får enbart monteras på och under icke brännbara material (inte trä eller dylikt).
- Utsätt inte apparaten för regn eller annan fukt.
- Placera resp. fäst aldrig apparaten direkt under ett vägguttag.
- Eftersom apparaten avger strålningsvärme skall du se till att det inte finns några saker, tex. möbler, mellan apparaten och de personer resp. föremål som skall värmas.

15. NÄTKABEL

- Nätkabeln får inte komma i beröring med heta delar av värmaren.
- Dra aldrig loss kontakten ur uttaget med hjälp av kabeln. Flytta aldrig värmaren genom att dra i kabeln och

använd inte kabeln för att bära värmaren.

- Linda inte kabeln runt värmaren. Använd inte apparat med pålindad kabel.
- Kläm inte fast kabeln, dra den inte över några vassa kanter, ovanför varma spisplattor eller öppen låga.

16. IBRUKTAGNING

1. Lägg elkabeln i el pluggen.
3. Justera effekten med strömbrytaren. Tryck (I) 900 W, (II) 1200 W och (I och II) 2100 W.
4. Koppla strömbrytaren i OFF läge.
5. Ta ut elkabeln från kontakten.

17. RENGÖRING

- Koppla bort värmaren från elnätet.
- Sedan den svalnat går det att gnida av skalet med en torr trasa.
- Rör inte halogenrören med fingrarna, eftersom du kan få fläckar på rören.
- Reflektorn bör rengöras regelbundet.
- Använd inte skavande eller frätande rengöringsmedel.
- Sänk aldrig värmaren i vatten. Livsfara.

18. TEKNISK INFORMATON

MODELL	NECK
OMRÅDE m ²	14
EFFEKT W	900–1200-2100
SPÄNNING V	230 V / 50 Hz
MÅTT cm	59 X 170–208
VIKT kg	14
SKYDDSKLASS IP	44
LAMPANS ÅLDER h	5000
LAMPA	HALOGEN
SÄKRING	16 A

19. GARANTI

Produkten och dess delar har et års garanti vad beträffar tillverkning och material. Spara

inköpskvittot, ta en kopia av det och bifoga till dessa bruksanvisningar som garantibevis. När det gäller garanti måste det gå att påvisa inköpsställe och inköpsdatum på ett tillförlitligt sätt.

Garantin gäller inte normal nötning, att delar eller ytor rostar, fel som beror på rost, felaktig användning av apparaten eller fel och spår som beror på underlåtenhet att underhålla apparaten.

Om det uppstår fel på produkten eller dess delar under garantins giltighetstid bör du ta direktkontakt med importören för produkten. Importören sköter alla garantiärenden. Importören skickar en ny del som ersättning för en trasig eller saknad del, men importören ansvarar inte för utbyte av en trasig eller saknad del på produkten. Vad beträffar produkter som kunden själv ska montera ansvarar kunden själv för att byta ut delar enligt produktens anvisningar. Underlåtenhet att följa dessa

anvisningar leder till att garantin upphör att gälla och användning motsvarar inte produktbeviset.

Garantin gäller inte om produkten används för affärsmässigt tillverknings-, försäljnings- eller uthyrningsändamål. Garantin försvagar på intet sätt den gällande konsumentskyddslagstiftningen i Finland.

20. HANTERING AV GARANTIÄRENDEN

Om det uppstår fel på produkten eller dess delar under garantins giltighetstid eller om det fattas delar då produkten monteras bör du ta direktkontakt med importören för produkten. Importören sköter om alla ärenden som gäller garanti. Med hänsyn till garantin ska följande information skickas till importören:

- Produktens märke och modellens namn
- Skälet för reklamation
- Den trasiga delens nummer enligt produktkatalogen
- Kopia av inköpskvitto eller utredning över inköpsplats samt inköpsdatum
- Konsumentens namn, telefonnummer, gatuadress, postnummer

Ovan nämnda information bör skickas till e-postadress: reklamaatio@finnflame.fi

Reklamationsanvisningar finns på importörens webbplats: www.finnflame.fi.

20.1 Handläggning av garanti i Sverige

Om produkten eller delar av denna visar sig vara defekta under garantitiden eller de saknas vid monteringen ska du kontakta köpplats.

Före garantikravet, läs igenom bruksanvisningen. Garantin gäller inte om dessa bruksanvisningar försummas.



Følgende oppgifter skall læmnas till köpplats:

- Märke och försäljnings namn
- Orsak till reklamation
- Artikelnummer på defekt del enligt dellistan
- Kopia av kvittot eller oppgifter om inköpsställe och inköpsdag
- Namn, telefonnummer, adress och postnummer

21. VIKTIG

For din egen sikkerhet, les og følg nøye bruksanvisningen før varmeren tas i bruk. Ta vare på bruksanvisningen.

Varmeren må kun repareres og ses over av autorisert fagpersonell. Bruk kun originale reservedeler.

Hvis strømledningen er røket eller det er feil på apparatet, får kun autorisert serviceperson reparere apparatet eller skifte deler på dette. Kontakt importøren.

22. SIKKERHETSFORSKRIFTER

1. Apparatet kan kun kobles til et foreskrevet installert jordet uttak. Ved problem med tilkoblingen, kontroller at sikringen ikke er overbelastet pga. andre enheter som bruker strøm. Det anbefales en separat sikring til varmeren, bruk 16 A eventuelt en treg C-sikring.
2. Apparatet kan kun kobles til vekselstrøm i følge merkeskiltet.
3. Berør aldri strømførende deler. Livsfare.
4. Rør aldri apparatet med våte hender. Livsfare.
5. Ta aldri apparatet i bruk hvis det eller strømkabelen er skadet. Fare for personskade.
6. Ikke oppbevar eller bruk lettantennelige materialer eller spray i nærheten av apparat i bruk. Brannfare.
7. Ikke bruk apparatet i lettantennelige atmosfærer (f.eks. i nærheten av

brennbare gasser eller spraybokser).
Ekspløsjons- og brannfare.

8. Obs Ikke før fremmede gjenstander inn i apparatets åpninger. Fare for personskade (elektrisk støt) og skade på apparatet.
9. Obs Ikke se lenge inn i lyset.
10. Obs Apparatet/beskyttelsesgitteret varmes kraftig opp ved bruk. Plasser derfor apparatet slik at utilsiktet berøring er utelukket. Fare for brannskade.
11. Ikke legg klesplagg, håndklær eller lignende over apparatet til tørt. Fare for overoppheting og brann.
12. Innstillingsvinkelen må ikke endres under bruk. Fare for brannskade. La apparatet avkjøles før innstillingen endres.
13. Barn og personer påvirket av legemidler kan bare bruke apparatet under tilsyn. Sørg for at barn ikke får noen mulighet til å leke med elektrisk utstyr.
14. Kontaktuttaket må alltid være tilgjengelig for å gjøre det mulig raskt å trekke ut nettkontakten.
15. Bruksanvisningen er en del av apparatet og skal oppbevares trygt. Ved eierskifte skal anvisningen følge med apparatet.
16. La apparatet avkjøles før det bæres bort og settes til lagring.

23. PLASSERING

- Avstanden mellom beskyttelsesgitteret og brennbare gjenstander (f.eks. gardiner, vegger og andre bygningsdetaljer) må være minst 1 m.
- Apparatet kan kun monteres på og under ikke brennbare materialer (ikke tre eller lignende).
- Plasser henholdsvis fest apparatet aldri rett under et vegguttak.
- Da apparatet avgir strålevarme må man sørge for at det ikke finnes noen ting, f.eks. møbler, mellom apparatet og personer henholdsvis gjenstander som skal varmes.

24. STRØMLEDNING

- Strømledningen må ikke komme i kontakt med varme deler av apparatet.
- Trekk aldri kontakten ut av uttaket med kablen. Flytt aldri apparatet ved å dra i kablen og ikke bruk kablen til å bære apparatet.
- Surr aldri ledningen rundt apparatet. Bruk ikke apparatet med kabel surret på.
- Ikke klem kablen, ikke dra den over skarpe kanter, varme kokeplater eller åpen ild.

25. BRUKSANVISNING

1. Koble terrassevarmeren til et jordet 230 V 50 Hz strømuttak.
2. For en effekt på 900W, trykk effektknappen (I), for en effekt på 1200W, trykk effektknappen (II) og for en effekt på 2100W, trykk effektknappen (I og II)
3. Slå av varmeren ved å trykke strømbryteren i posisjon OFF.

26. RENGJØRING

- Koble først enheten fra strømmettet.
- Når den er avkjølt kan man gni av skallet med en tørr klut.
- Ikke ta på kvartsrørene med fingrene, da kan man få flekker og ødelegging.
- Reflektoren bør rengjøres utvendig med en pensel.
- Ikke bruk slipende eller etsende rengjøringsmidler.
- Ikke senk apparatet ned i vann. Livsfare.

27. GARANTI

Produkt og deler har ett års garanti hva angår produksjon og materiale. Ta vare på kvitteringen, ta kopi og legg den sammen med bruksanvisningen som garantibevis. Når det gjelder garantien må det være mulig å påvise kjøpsted og kjøpedato på en sikker måte.

Garantien gjelder ikke normal slitasje, at deler eller overflater ruster, feil på grunn av rust, feil bruk av apparatet eller feil og merker på grunn av manglende vedlikehold av apparatet.

Oppstår det feil på produkt eller deler i garantiperioden, ta direkte kontakt med importøren av produktet. Importøren tar hånd om alle garantisaker. Importøren sender ny del som erstatning for defekt eller manglende del, men importøren har ikke ansvar for utskifting av defekt eller en manglende del på produktet. Når det gjelder produkter som kunden selv skal montere, har kunden selv ansvar for å skifte ut deler i henhold til produktets anvisninger. Unnlattelse av å følge disse anvisningene fører til at garantien slutter å gjelde og at bruken ikke svarer til produktbeviset.

Garantien gjelder ikke hvis produktet brukes til forretningsmessig produksjons-, salgs- eller utleieførmål. Garantien svekker på ingen måte eksisterende forbrukerlovgivning i Norge.

28. BEHANDLING AV GARANTISAKER

Hvis produktet eller deler av dette viser seg å være defekt under garantitiden eller det er mangler under montasjen, skal du kontakte forhandleren. Forhandleren tar seg av alle garantisaker.

Følgende opplysninger skal gis til forhandleren:

- Varmerens navn og varenummer
- Grunnen til reklamasjonen
- Artikkelnummer på defekt del ifølge delelisten
- Kopi av kvittering eller opplysninger om kjøpssted og dato
- Navn, telefonnummer, adresse og postnummer

29. TÄHTIS

Ohutu kasutuse tagamiseks loe enne terrassisoojendi kasutuselevõttu läbi kasutusjuhend ja tegutse vastavalt sellele. Hoia kasutusjuhend hilisemaks kasutamiseks alles. Terrassisoojendit tohib parandada ja hooldada ainult volitatud hooldustöökoja professionaalne töötaja. Kasuta ainult originaalvaruosi.

Kui seadme voolujuhe on läinud katki, halogeenlamp tuleb välja vahetada või seadmel on mingi muu viga, siis ainult kvalifitseeritud hooldustöötaja tohib seadme parandada ja kahjustatud osad asendada. Võta ühendust maaletoojaga.

30. OHUTUSALASED ETTEKIRJUTUSED

1. Ühenda seade ainult vastavalt ettekirjutustele paigaldatud kaitsmega pistikupesasse. Kui ühendusega tekib probleeme, kontrolli, et muud elektriseadmed kaitset üle ei koorma. Soovitame, et soojuskiirguri jaoks oleks oma sulavkaitse. Kasuta 16 A sulavkaitset või aeglast C-kaitseülilit.
2. Ühenda seadmed vaid vahelduvvoolu ning pinge peab vastama tüübisildile.
3. Ära kunagi puuduta osi, mis on pingel all. Eluohtlik.
4. Ära puuduta seadet kunagi märgade kätega. Eluohtlik.
5. Ära võta kunagi seadet kasutusele kui see ise või toitejuhe on viga saanud. Vigastusoht.
6. Ära hoia või kasuta tuleohtlikke aineid või aerosoole töötava seadme läheduses. Tuleoht.
7. Ära kasuta seadet tuleohtlikus keskkonnas (näiteks tuleohtlike gaaside või aerosooliballoonide lähedal). Plahvatus- ja tuleoht.
8. Ära pane mingeid kõrvalisi esemeid seadme avade peale. Vigastusoht (elektrilöök) ja seadme võimalik vigastamine.
9. Ära vaata pikka aega järjest otse valgusallikasse.

10. Tähelepanu: Seade/kaitsevõre läheb kasutamise ajal väga kuumaks. Seepärast aseta seade nii, et seda ei saaks kogemata puudutada. Põletushaavade oht.
11. Ära pane rõivaid, käterätikuid vms kuivama seadme peale. Ülekuumenemis- ja tuleoht.
12. Seadme pööramisnurka ei tohi selle kasutamise ajal muuta. Põletushaavade oht. Lase seadmel jahtuda, enne kui hakkad seda reguleerima.
13. Lapsed ja ravimite mõju all olevad inimesed tohivad seadet kasutada ainult järelevalve all. Hoolitse selle eest, et lapsed ei pääseks elektriseadmega mängima.
14. Pistikupesa peab olema käeulatuses, et pistiku saaks vajaduse korral kiiresti välja tõmmata.
15. Kasutusjuhend kuulub seadme juurde ja see tuleb hoolikalt alles hoida. Kui seade vahetab omanikku, tuleb kasutusjuhend koos sellega uuele omanikule kaasa anda.
16. Lase seadmel jahtuda, enne kui kannad seda või paned hoiule.
17. Ole valmis võimalikuks õnnetuseks nii, et tead, kus asuvad esmaabipakend ja tulekustuti ning et sa oskad neid kasutada.

31. PAIGALDUSKOHT

- Kaitsevõre ja tuleohtlike esemete (näiteks kardinade), seinte ja muude tarindite vahele peab külgedele jääma vähemalt 1 m vaba ruumi.
- Soojendi tohib paigaldada ainult mittesüttivate materjalide kohale või alla.
- Vihm või muu niiskus ei tohi seadmesse pääseda.
- Ära kunagi paiguta või kinnita soojendit otse seinal oleva pistikupesa alla.
- Kuna soojendi kiirgab soojust, hoolitse selle eest et soojendi ja soojendatavate inimeste või esemete vahele ei jää muid esemeid, näiteks mööblit.

32. TOITEJUHE

- Toitejuhe ei tohi puutuda kokku seadme kuumade osadega.
- Ära kunagi tõmba pistikut pistikupesast välja juhtmest rebides. Ära kunagi liiguta seadet juhtmest tõmmates ega kasuta juhett seadme kandmiseks.
- Ära keri juhett seadme ümber. Ära kasuta seadet, kui juhe on rullile keritud.
- Hoolitse selle eest, et juhe ei ole kuhugi vahele muljutud. Ära tõmba juhett üle teravate nurkade, kuuma pliidiplaadi või läbi lahtise tule.

33. KASUTAMINE

1. Kui kõik on korras, pane pistik pistikupesasse.
2. Vajuta juhtpuldil või soojendi nuppu (I). Soojendi võim on 900W. Vajuta juhtpuldil või soojendi nuppu (II). Soojendi võim on 1200W. Vajuta juhtpuldil või soojendi nuppu (I ja II). Soojendi võim on 2100W.
3. Pane seadme voolüliti asendisse OFF.

34. PUHASTUS

- Eemalda seade kõigepealt vooluvõrgust.
- Kui seade on jahtunud, võib selle korpust pühkida kuiva lapiga.
- Ära puuduta sõrmedega kvartslampe, sest neile võib jääda plekke, mis võivad tekitada häireid.
- Reflektori pinda tuleb puhastada regulaarselt väljastpoolt harjaga.
- Ära kasuta abrasiivseid või söövitavaid puhastusaineid.
- Ära kunagi uputa seadet vette. Eluohulik.

35. GARANTII

Terrassisoojendil ja selle osadel on kaheaastane tootmis- ja materjaligarantii. Hoia ostutšekk alles, tee sellest koopia ning lisa käesolevale kasutusjuhendile garantiitunnistuseks.

Garantiiprobleemide lahendamisel tuleb ostukoht ja -kuupäev kindlalt tõendada.

Garantii ei kata osade normaalset kulumist, puitosade väändumist või lõhenemist, osade või pindade roostetamist, roostest tulenevaid kahjustusi, samuti seadme valest kasutamisest või hoolduse tegematajätmisest johtuvaid vigu või jälgi.

Teraspindade värvimuutus, täppide tekkimine ja tumenemine on kasutamisel ja aja jooksul normaalne. Teraspindadele võib eriti niiskes ja soolases keskkonnas tekkida roostetäppe. Terasel hooldusainete juhenditekohane kasutamine on eriti tähtis. Need võimalikud roostetäpid ei takista seadme kasutamist ning on teraspindadel normaalne nähtus. Seega ei käi nende võimalik tekkimine osade pindadele garantii alla.

Kui tootel või selle osadel ilmneb garantiiajal vigu, võta otse kontakti soojendi maaletoojaga. Maaletooja sooritab kõik garantiitoimingud. Vigase või puuduva osa asemele saadab maaletooja uue osa, kuid ei vastuta selle soojendile paigaldamise eest. Ise kokkupandavate soojendile puhul vastutab klient alati osa soojendile paigaldamise eest vastavalt juhenditele. Nende juhiste täitmatajätmise puhul kaotab garantii kehtivuse ning kasutamine ei vasta toote tõendile.

Garantii ei kehti, kui toodet kasutatakse ärilistel toiduvalmistamis-, müügi- või rendieesmärkidel.

36. GARANTIIASJADE KORRALDAMINE

Kui tootel või selle osal ilmneb garantiiajal viga või soojendi osi jääb kokkupanekul puudu, võta kontakti soojendi müügikohaga.

Enne garantiinõuete esitamist loe hoolikalt läbi kasutusjuhend ning kontrolli, et garantiinõue ei tuleneks kasutusjuhendite vastasest kasutamisest või hooldustoimingute tegematajätmisest.

Garantiinõudega seoses tuleb esitada soojendi müügikohta järgmised andmed:

37. IMPORTANT

For your safety, read the instruction manual before operating patio heaters and follow the operating instructions, Keep these instructions for future reference.

The patio heater may be repaired and maintained only by qualified service personnel in an authorized service center. Use only original spare parts.

If the power cord of the appliance is broken, the halogen lamp needs to be replaced, or there is some other fault in the appliance, only a qualified service person may repair the appliance and replace the broken parts. Contact the importer.

38. SAFETY REGULATIONS

1. Connect the appliance only into the protective contact socket installed in accordance with the regulations. If the connection provides problems, please check that no other electrical equipment overloads the fuse. We recommend providing the heat radiator with its own fuse. Use a 16 A fuse or a slow C fuse.
2. Connect the appliance only to alternating current and the voltage according to the nameplate.
3. Never touch the parts that contain voltage. Danger to life!
4. Never use the appliance with wet hands. Danger to life!
5. Never operate the appliance if it or its cable are damaged. Risk of injury.
6. Do not store or use flammable substances or spray bottles close to the operating appliance. Risk of fire.
7. Do not use the appliance in a flammable atmosphere (e.g., close to flammable gasses or spray bottles). Risk of explosion and fire.
8. Do not insert any foreign objects into the openings of the appliance. Risk of injury (electric shock) and the potential damage to the appliance.

9. Do not look directly into the light for a long time without interruption.
10. Attention: The appliance/guard plate will become very hot during operation. Therefore, place the appliance so that it cannot be accidentally touched. Risk of burns.
11. Do not place clothing, towels or anything that will burn to dry on the appliance. Risk of overheating and fire.
12. During the operation, the swivel angles cannot be changed. Risk of burns. Allow the unit to cool down, before you start to adjust it.
13. Children and persons under the influence of drugs are allowed to operate the appliance only under supervision. Make sure that children do not play with the electrical appliance.
14. The socket outlet must be within arm's reach so that the plug can be quickly pulled out.
15. The operating instructions belong to the appliance and should be stored carefully. If the appliance changes owners, the operating instructions shall be given to the new owner together with the appliance.
16. Allow the unit to cool down before carrying it or storing it away.
17. Be prepared for possible accidents: make sure you know the location of the first aid kit and fire extinguisher and are capable of using them.

39. PLACE OF USE

- Between the guard plate and flammable objects (e.g., curtains), walls and other structures need to be at least 1 m distance.
- The appliance may only be installed above or below such materials, which cannot catch fire (no wood or similar).
- Never insert or attach the appliance directly below a wall socket.
- As the device delivers radiant heat, make sure that between the appliance and the people or objects that are



warming, there will be no objects such as furniture.

40. THE MAIN CABLE

- The mains cable must not come into contact with hot parts of the appliance.
- Never pull the plug out of the electrical outlet by grabbing the cord. Never move the appliance by pulling the cord, and do not use the cord to carry the device.
- Do not wrap the cord around the appliance. Do not use the appliance when the cable is rolled up.
- Make sure that the cord is not pinched anywhere. Do not pull the cord around sharp edges, over a stove hot plate or through an open flame.

41. USE

1. Insert the plug into the power socket.
2. Press button (I) to get 900 W power. Press button (II) to get 1200 W power. Press button (I and II) to get 2100 W power.
3. To turn off the heater, press the power switch to OFF position.

42. CLEANING

- Disconnect the appliance from the mains.
- When the appliance has cooled down, its housing can be wiped with a dry cloth.
- Do not touch the quartz tube with your fingers, because fingers can leave oily stains, which can cause interference.
- The reflector surface should be cleaned regularly with a brush from the outside.
- Do not use abrasive or corrosive cleaning agents.
- Never immerse the appliance in water. Danger to life!

43. WARRANTY

This heater and its components are covered by a one-year manufacturing and materials warranty. Keep the sales receipt, make a copy of the receipt and attach it to these instructions for use as a warranty certificate. In warranty matters, reliable verification of the place of purchase and date of purchase must be possible.

The warranty does not cover normal wear of the components, warping, corrosion of components or surfaces, faults induced by corrosion, faults and damages caused by improper use or inadequate maintenance of the unit.

Discoloration of steel surfaces, spotting and darkening are normal consequences of use and the passage of time. Especially in humid and salty environments, spot corrosion of steel surfaces is possible, for which reason use of steel care products in accordance with the instructions is very important. Such possible spot corrosion does not interfere with use of the unit and occurrence of the corrosion is completely normal for steel surfaces, for which reason it is not covered by the warranty.

If you should discover a fault of the product or product component during the warranty period, please contact the purchase place of the heater. The importer will take care of all warranty procedures. The importer will deliver a new component to replace the damaged or missing component, but will not be responsible for installation of the new component. In case of self-assembled heaters, the customer is always responsible for replacement of components, in accordance with the heater's instructions. Failure to follow said instructions will void the warranty and the use will not comply with the product certificate.

Use of the product for commercial production, sales, or leasing purposes will void the warranty.

44. WARRANTY PROCEDURE

If a fault is discovered in the product or product component during the warranty period, or if components are found missing during the



assembly of the heater, contact the place of purchase.

Before submitting a warranty claim, carefully read the instructions for use and make sure that the claim is not related to improper use or lack of maintenance.

In warranty matters, the following data must be submitted to the place of purchase:

- The brand and model of the heater
- The cause for the claim
- The part number of the defective part according to the parts list

**Maahantuoja:**

Oy FinnFlame Ab
Luomanportti 3
02200 ESPOO
Puh 09 5259 360
Fax 09 5259 3636

www.finnflame.fi
info@finnflame.fi
reklamaatio@finnflame.fi

**Grillin vara- ja
kulutusosien myynti:**

Verkkokauppa
www.tulikulma.fi

Importör:

Oy FinnFlame Ab
Bäckporten 3
02200 ESBO
Tel 09 5259 360
Fax 09 5259 3636

www.finnflame.fi
info@finnflame.fi
reklamaatio@finnflame.fi

**Grillens reservdelar
och slitsdelar säljs:**

Webbutik
www.tulikulma.fi

REBELwww.rebel.fiwww.facebook.com/rebelgrilli